

# FR 223S

PORTATIF KOPYA FREZE MAKİNESİ


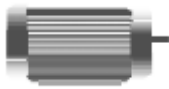

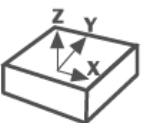
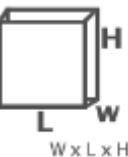

PORTABLE TEMPLATE COPY ROUTER

ПОРТАТИВНЫЙ КОПИРОВАЛЬНО-ФРЕЗЕРНЫЙ СТАНОК

KULLANICI EL KİTABI & USER MANUAL &

РУКОВОДСТВО ПО ЭКСПЛУАТАЦИИ



					
FR 223S	750 W 50 Hz 230 V AC P N PE	14000 dev/dak RPM	x = 270 mm y = 110 mm z = 110 mm	55 x 60 x 60 cm	34,5 kg 36,5 kg

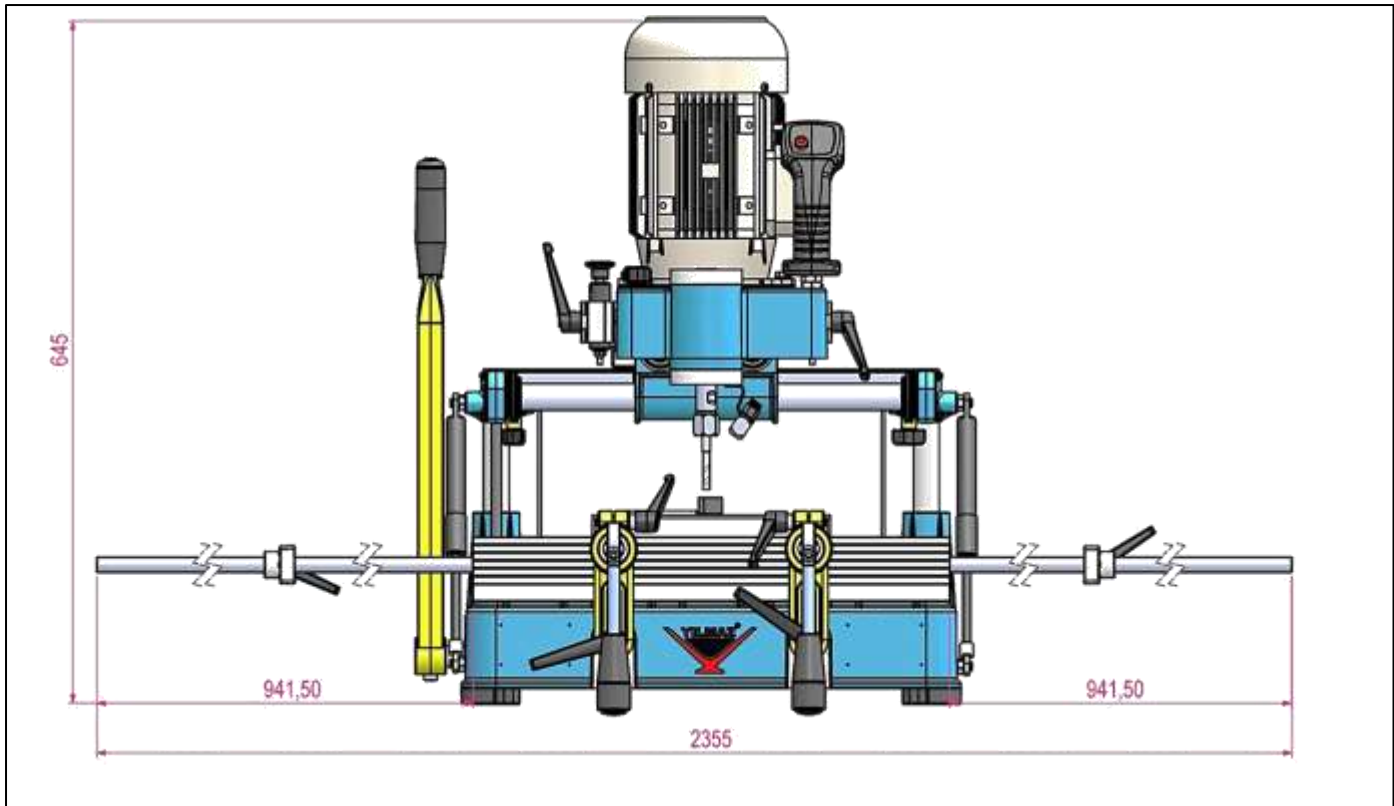
		YILMAZ MAKINE SANAYİ VE TİC. A.Ş. Etiler Mah. Akropolis No:8 Kat:5 Beşiktaş - İSTANBUL - TÜRKİYE - Tel : (90)0312 28 78 1000 Fax:19350 484 42 88 - www.yilmazmakine.com.tr e-mail: yilmaz@makine.com.tr		
				
MADE IN TURKEY				
TARİHİ DEFİNİSYON				
FR 223S KOPYA TERTİBATLI FREZE MAKİNESİ (MANUEL) FR 223S TEMPLATE COPY ROUTER (MANUAL)				
MODEL TİPİ MODEL	FR 223S	BAĞLI AKIM NOMİNAL AKIM	4 A	
SERİ NO SERİ NO		DEVİR HIZI DEVİR DAKİKE	14000 RPM	
PROL. DİA. DİREKTÖR LGA		DELİK DİA. DELİK ÇAP	Ø5 mm	
GÜÇ GÜÇ	750W	AĞIRLIK AĞIRLIK	34,5 KG	
BAĞLI AKIM NOMİNAL AKIM	230V AC P N PE			

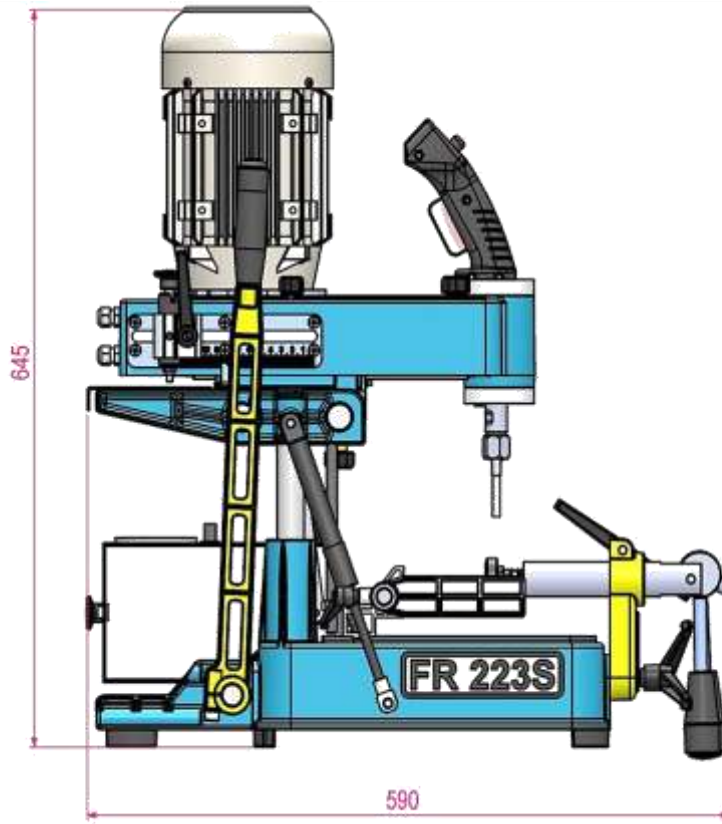
YUKARIDAKİ ETİKET VE TEKNİK ÖZELLİKLER TABLOSU STANDART ÜRÜN ETİKETİNİ TEMSİL ETMEKTEDİR. BU NEDENLE ÜRÜN ÜZERİNDEKİ ETİKET İÇERİĞİ FARKLILIKLAR GÖSTEREBİLİR.

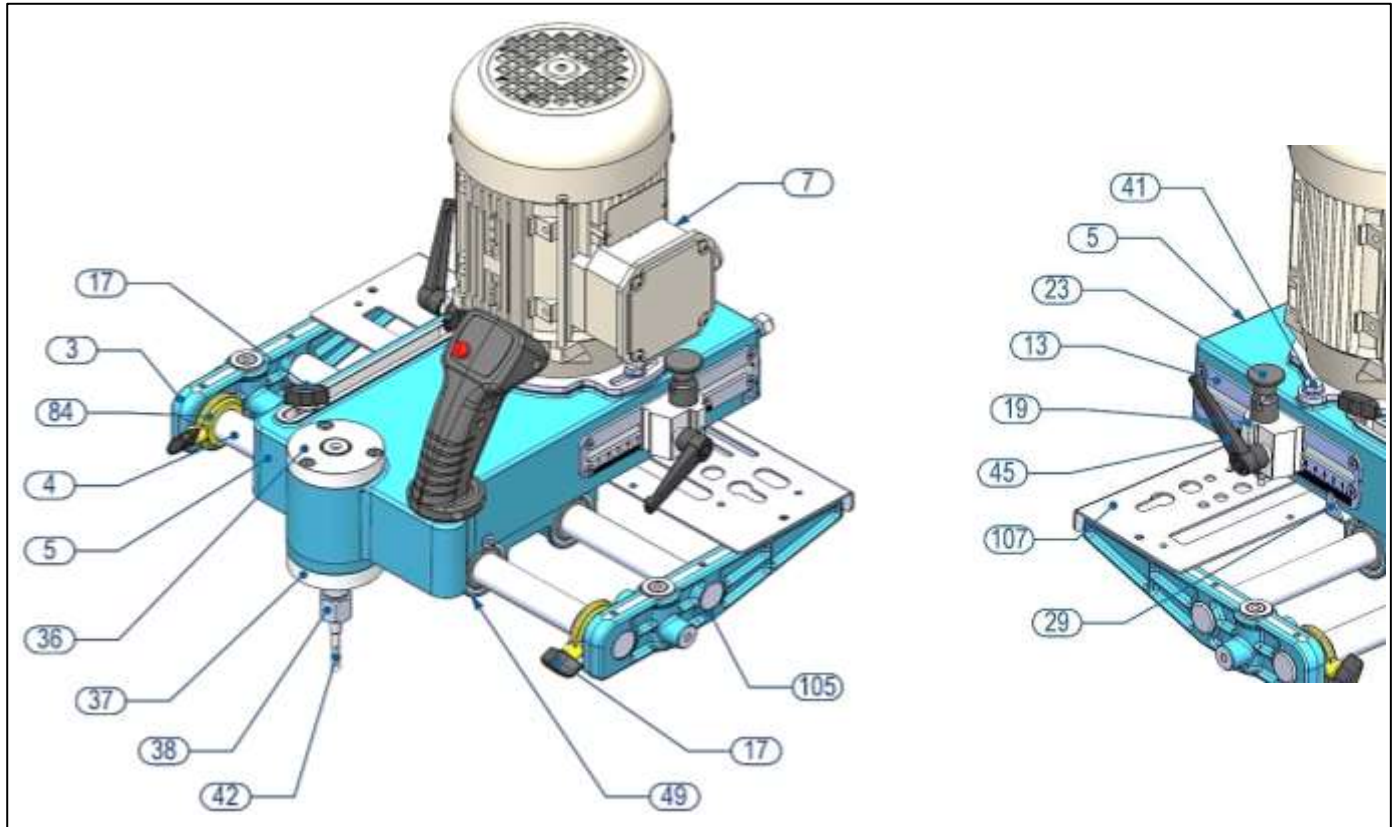


THE LABEL AND THE TECHNICAL FEATURES TABLE ABOVE REPRESENTS THE STANDARD PRODUCT LABEL. THEREFORE THE CONTENT ON THE LABEL COULD BE DIFFERENT.

ЯРЛЫК И ТАБЛИЦА ТЕХНИЧЕСКИХ ХАРАКТЕРИСТИК ВЫШЕ ПРЕДСТАВЛЯЮТ СТАНДАРТНЫЙ ЯРЛЫК ПРОДУКТА. ПОЭТОМУ СОДЕРЖИМОЕ НА ЭТИКЕТКЕ МОЖЕТ ОТЛИЧАТЬСЯ.



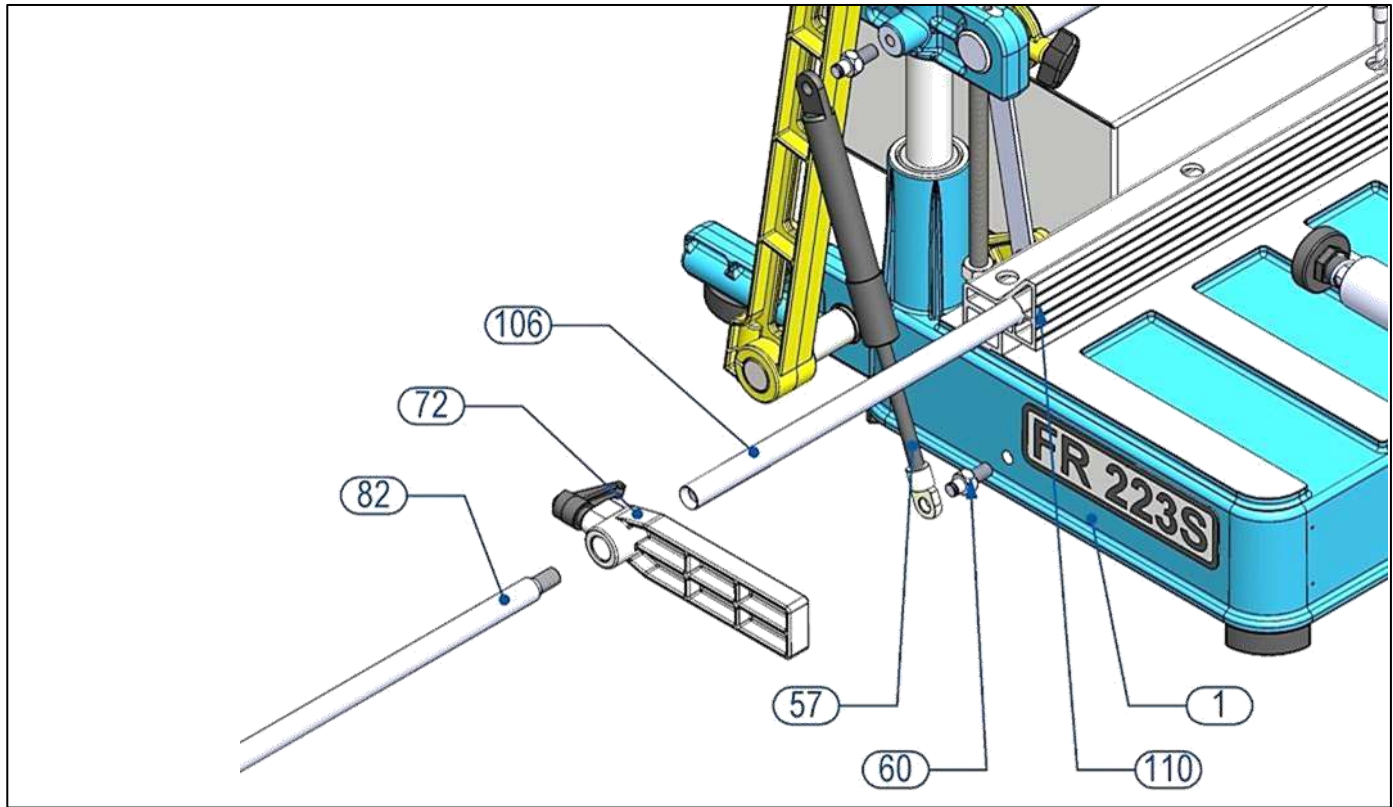




RESİM & FIGURE & РИСУНОК & الشكل - 1

NO НОМЕР	STOK KODU STOCK KODU ПОРЯДОК КОД	ADET QTY КОЛИЧЕСТВА
3	2TU012510-0610	1
4	2TU015010-0232	2
5	2TU012710-0023	1
7	1EL070001-0040 (60hz) 1EL070001-0060 (50hz)	1
13	2TU011441-0587	1
17	2TU011110-0146	4
19	2TU012310-0075	2
23	3UA030030-0002	3
29	2TU011441-1546	1
36	2TU012610-0072	1

NO НОМЕР	STOK KODU STOCK KODU ПОРЯДОК КОД	ADET QTY КОЛИЧЕСТВА
37	2TU012610-0073	1
38	2TU011210-0014	1
41	1SC011000-0017	2
42	1PL060000-0001	1
45	2TU012610-0037	4
49	2TU012610-0154	1
84	2TU012610-0061	2
105	2TU012510-0611	1
107	2TU011441-1539	1

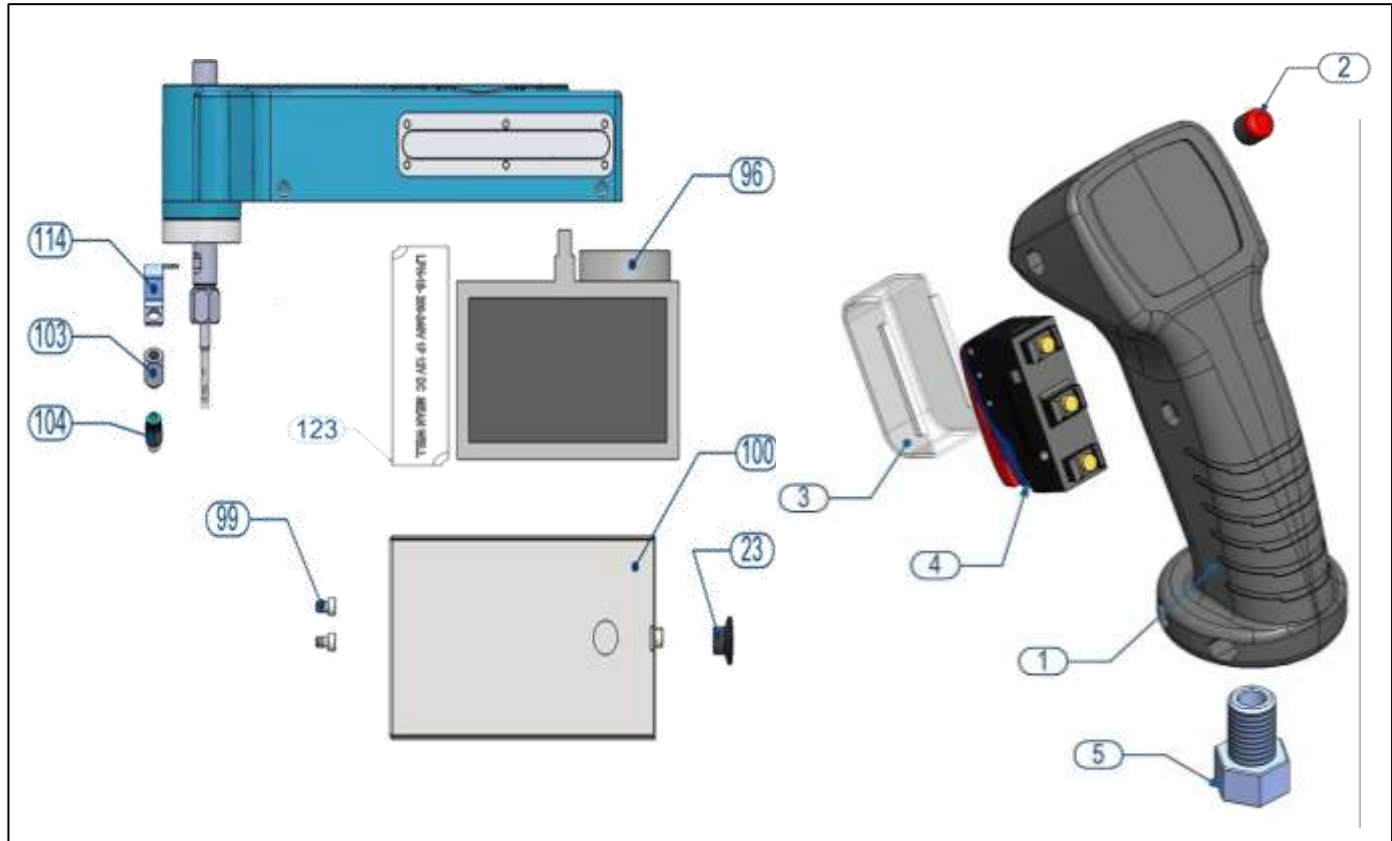


<u>NO</u> НОМЕР	<u>STOK KODU</u> STOCK KODU ПОРЯДОК КОД	<u>ADET</u> QTY КОЛИЧЕСТВА
1	2TU012610-0121	1
57	1YY030000-0010	2
60	2TU011110-1076	4
72	2TU012610-0069	4

<u>NO</u> НОМЕР	<u>STOK KODU</u> STOCK KODU ПОРЯДОК КОД	<u>ADET</u> QTY КОЛИЧЕСТВА
82	2TU011110-0096	2
106	2TU011110-0098	2
110	2TU012310-0204	1

TABLO & TABLE & ТАБЛИЦА & الطاولة - 2

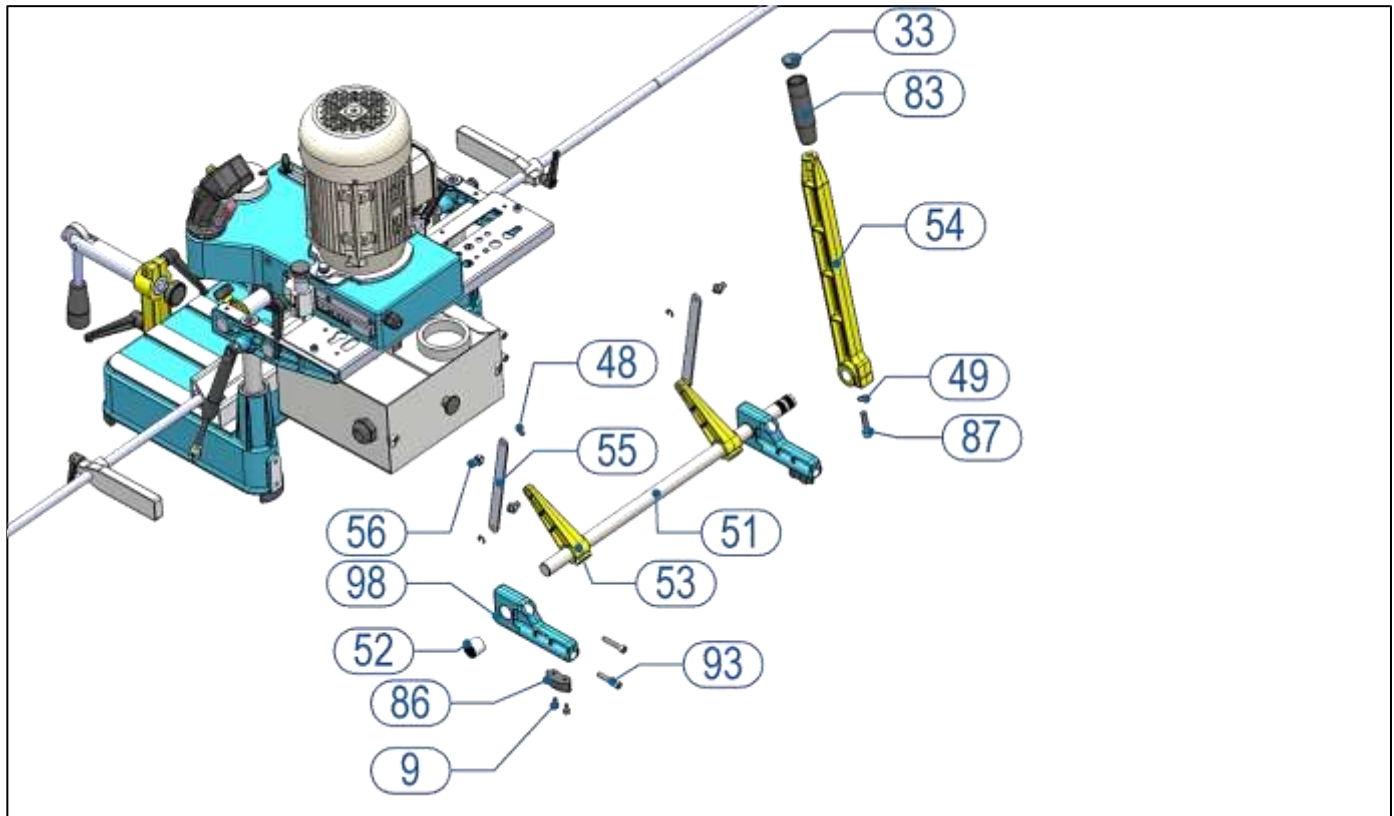




<u>NO</u> НОМЕР	<u>STOK KODU</u> STOCK KODU ПОРЯДОК КОД	<u>ADET</u> QTY КОЛИЧЕСТВА
1	1PL010000-0123	1
2	1EL090000-0539	1
3	1PL030000-0043	1
4	1EL020000-0022	1
5	2TU011110-1345	1
23	1PL010000-0043	3
96	1PL010000-0106	1

<u>NO</u> НОМЕР	<u>STOK KODU</u> STOCK KODU ПОРЯДОК КОД	<u>ADET</u> QTY КОЛИЧЕСТВА
99	1SC021000-0013	4
100	1SA230000-0004	1
103	2TU016210-0045	1
104	1PN030000-0011	1
114	2TU011441-1499	1
123	1EL180000-0152	1

TABLO & TABLE & ТАБЛИЦА & الطاولة - 3



<u>NO</u> НОМЕР	<u>STOK KODU</u> STOCK KODU ПОРЯДОК КОД	<u>ADET</u> QTY КОЛИЧЕСТВА
9	1SC021000-0006	12
33	1EL090000-0060	2
48	1SC131000-0003	4
49	1SC021000-0112	1
51	2TU011110-0090	1
52	1SR110000-0002	2
53	2TU012610-0066	2
54	2TU012610-0068	1

<u>NO</u> НОМЕР	<u>STOK KODU</u> STOCK KODU ПОРЯДОК КОД	<u>ADET</u> QTY КОЛИЧЕСТВА
55	2TU011210-0010	2
56	2TU011210-0031	4
83	2TU011210-0043	1
86	1PL030000-0019	6
87	1SC021000-0024	1
93	1SC021000-0018	4
98	2TU012510-0615	2

TABLO & TABLE & ТАБЛИЦА & الطاولة - 4

<u>PARÇA NO</u> PART NO НОМЕР رقم القطعة	<u>RESİM</u> FIGURE РИСУНОК الشكل	<u>STOK KODU</u> CODE ПОРЯДОК КОД كود المخزون	<u>PARÇA ADI</u> PART NAME НАИМЕНОВАНИЕ ДЕТАЛИ اسم القطعة
1		2TU012610-0009 / 0053 (FR 220) 2TU012610-0010 / 0054 (FR 221)	MENGENE YATAĞI CLAMP MOUNTING BRACKET قوس تركيب الملزمة
2		3UA280030-0001 (FR 220)	MEKANİK MENGENE MECHANIC CLAMP ملزمة ميكانيكية
3		1PL010000-0033	MENGENE PABUCU CLAMP FEET مشد ملزمة
4		3UA040030-0007	M8x32 PİPO M8x32 HANDLE نراع M8x32

<u>PARÇA NO</u> <u>PART NO</u> <u>НОМЕР</u> <u>رقم القطعة</u>	<u>RESİM</u> <u>FIGURE</u> <u>РИСУНОК</u> <u>الشكل</u>	<u>STOK KODU</u> <u>CODE</u> <u>ПОРЯДОК КОД</u> <u>كود المخزون</u>	<u>PARÇA ADI</u> <u>PART NAME</u> <u>НАИМЕНОВАНИЕ ДЕТАЛИ</u> <u>اسم القطعة</u>
5		3UA040030-0002	M10*50 PİPO M12*60 HANDLE ذراع M10*50
6		1EL070001-0040 (60hz) 1EL070001-0060 (50hz)	MOTOR MOTOR محرك
7		2TU012610-0072	RULMAN YATAĞI (ÜST) BEARING MOUNTING BRACKET وسادة الرولمان ( علوي )
8		2TU012610-0073	RULMAN YATAĞI (ALT) BEARING MOUNTING BRACKET وسادة الرولمان ( سفلي )

<u>PARÇA NO</u> <i>PART NO</i> <i>НОМЕР</i> <i>رقم القطعة</i>	<u>RESİM</u> <i>FIGURE</i> <i>РИСУНОК</i> <i>الشكل</i>	<u>STOK KODU</u> <i>CODE</i> <i>ПОРЯДОК КОД</i> <i>كود المخزون</i>	<u>PARÇA ADI</u> <i>PART NAME</i> <i>НАИМЕНОВАНИЕ ДЕТАЛИ</i> <i>اسم القطعة</i>
9		1SR010000-0005	6204 RULMAN 6204 BEARING رولمان 6204
10		1SR070000-0002	MOTOR KAYIŞI MOTOR BELT حزام محرك
11		1YY030000-0010	AMORTİSÖR SHOCK ABSORVER مخمد
12		3UA030030-0002	SUSTA DETENT PIN مسمار تثبيت

<u>PARÇA NO</u> <i>PART NO</i> <i>НОМЕР</i> <i>رقم القطعة</i>	<u>RESİM</u> <i>FIGURE</i> <i>РИСУНОК</i> <i>الشكل</i>	<u>STOK KODU</u> <i>CODE</i> <i>ПОРЯДОК КОД</i> <i>كود المخزون</i>	<u>PARÇA ADI</u> <i>PART NAME</i> <i>НАИМЕНОВАНИЕ ДЕТАЛИ</i> <i>اسم القطعة</i>
13		1SK050000-0001	FREZE ÇAKISI <i>ROUTER BIT</i> <i>مطرقة فريزة</i>
14		3UB170030-0019	JOYSTICK
15		1EL070020-0040	00/SU MOTORU VE BAGLANTI SOKETİ WP 400 R9 12V DC <i>WATER MOTOR</i> <i>الماء محرك</i>



# СОДЕРЖАНИЕ

РУССКИЕ

EC Declaration of Conformity	3
Технические Особенности	4
Размеры	5-6
Перечень Деталей	7-14
Список Запасных Частей	15-18
<b>1. Общие Сведения</b>	<b>51 &amp; 52</b>
1.1 Предисловие	51
1.2 Служебная Информация	51-52
<b>2. Безопасность</b>	<b>53 &amp; 55</b>
2.1 Обозначение Символов Безопасности И Их Значения	53
2.2 Техника Безопасности	54
2.3 Информация Об Общей Безопасности	54-55
<b>3. Описание Механизма</b>	<b>56</b>
<b>4. Транспортировка Механизма</b>	<b>57</b>
<b>5. Установка Механизма</b>	<b>58</b>
5.1 Подготовка	58
5.2 Подключение Машины В Источник Питание	58
<b>6. Данные По Безопасности Механизма</b>	<b>59</b>
<b>7. Операции</b>	<b>60 &amp; 62</b>
7.1 Подготовка	60
7.2 Операция	61-62
<b>8. Обслуживание Ремонт,Профилактика</b>	<b>63 &amp; 64</b>
8.1 Обслуживание	63
8.2 Замена режущих комплектов	63
8.3 Изменение Пояса	64

## 1. ОБЩАЯ ИНФОРМАЦИЯ

51

### 1.1 Предисловие

Руководство по эксплуатации, предоставленное производителем, содержит необходимую информацию о деталях механизма. Каждому пользователю рекомендуется внимательно прочитать инструкцию и приводить механизм в действие после основательного ее изучения.

Безопасное и эффективное использование машины в течение длительного времени зависит от того, насколько хорошо вы изучили и выполняете изложенные правила по эксплуатации механизма. Технические рисунки и детали могут служить руководством к работе для пользователя.

### 1.2 Служебная Информация

В случае какой-либо технической неполадки пожалуйста свяжитесь с вашим дилером YILMAZ компанией или главным офисом по выше указанным телефону, факсу, электронной почте.

На передней части механизма имеются специальные технические ярлыки с описанием модели.

На ярлыке указаны регистрационный номер механизма и год его выпуска.

**Средний срок применения машины составляет 10 лет. Все жалобы по неисправностям и по всем вопросам можете обратиться устно или письменно в адрес отдела технического обслуживания компании.**

**АДРЕС ЦЕНТРАЛЬНОГО ОФИСА ;**

TAŞDELEN MH. ATABEY CD. No 9 34788 ÇEKMEKÖY – İSTANBUL / TÜRKİYE



0216 312 28 28 Pbx.



0216 484 42 88



service@yilmazmachine.com.tr



www.yilmazmachine.com.tr

Для проведения всех видов письменных переговоров с производителем машины или фирмой-продавцом, очень важно указать все нижеприведенные сведения с целью сокращения до минимума срок решения проблем.

- |                                  |   |
|----------------------------------|---|
| ➤ Серия машины                   | ➤ Напряжение и частотность                            |
| ➤ Модель машины                  | ➤ Дата проиобретения машины                           |
| ➤ Описание неисправности         | ➤ Сведения о дистрибьюторе у кого была куплена машина |
| ➤ Средний срок ежедневной работы |   |

### 2.1. Обозначение символов безопасности и их значения

	Прочитайте инструкцию по пользованию
	Используйте защитные наушники
	Используйте защитные очки
	Если во время работы силовой кабель подключения повредиться не касайтесь к нему и отключите его от розетки
	При замене пыли используйте защитные перчатки
	Символ <b>ПРЕДУПРЕЖДЕНИЯ ОБ ОПАСНОСТИ</b> предупреждает вас о специфических опасностей и их обязательно надо прочитать

	Всегда держите рабочую область чистым ,в сухом виде и упорядоченным
	Предупреждение об электрическом напряжении
	Не засовывайте свои руки в движущихся части чтобы доставить оттуда чужие предметы
	Предупреждение о высокой температуре
	Во время работы машины не приближайте ру к пыли
	Символ <b>ВАЖНО</b> это символ указывающий необходимость ограничения свои движения, быть осторожным и аккуратным

### 2.2 Техника Безопасности



- 2.2.1 Наши механизмы изготовлены согласно директивам безопасности Совета Европы СЕ, которые соответствуют национальным и международным директивам безопасности.
- 2.2.2 Задача работодателя – предупредить рабочий персонал о риске аварийных случаев, обучить технике безопасности и предоставить необходимое безопасное оборудование и приборы.
- 2.2.3 Перед началом работы с механизмом, механик должен проверить особенности механизма, изучить все его детали.
- 2.2.4 С машиной должны работать только члены персонала, которые ознакомились с содержанием руководства.
- 2.2.5 Все инструкции, рекомендации и правила общей безопасности, содержащиеся в руководстве, должны быть изучены основательно. Использовать механизм в каких-либо других целях запрещено. В противном случае, производитель не несет никакой ответственности за повреждения или ранения. И такие обстоятельства могут привести к окончанию гарантийного срока.

### 2.3 Информация об Общей Безопасности

- 2.3.1 Шнур питания должен лежать в таком месте, чтобы никто не наступил на него или ничего не поставил. Особое внимание следует уделить штепсельным розеткам.
- 2.3.2 Не перегружайте механизм для сверления и выпиливания. Для безопасности работы механизма используйте источник питания с принятой электрической величиной.
- 2.3.3 Используйте защитные очки и наушники. Не одевайте свободную одежду и украшения.. Вращающиеся детали могут захватить их.

- 2.3.4** Удостоверьтесь, что обрабатываемая деталь правильно закреплена зажимом или тисками механизма.
- 2.3.5** Не используйте никакие другие материалы, кроме тех, что рекомендованы производителем, для операции выпиливания.
- 2.3.6** Удостоверьтесь, что обрабатываемая деталь правильно закреплена зажимом или тисками механизма.
- 2.3.7** Удостоверьтесь в безопасности рабочего места, всегда сохраняйте равновесие.
- 2.3.8** Содержите свой механизм всегда чистым в целях безопасности работы. Следуйте инструкциям технического обслуживании и замене деталей. Регулярно проверяйте штепсельную вилку и шнур. В случае повреждения, замените их под руководством квалифицированного электрика. Храните ручки и зажимы чистыми от смазочных средств.
- 2.3.9** Отключите механизм, перед тем, как начать технический осмотр.
- 2.3.10** Удостоверьтесь, что убраны все ключи и инструменты настройки, перед тем, как включить механизм.
- 2.3.11** Если необходимо работать вне помещения, используйте кабели-удлинители.
- 2.3.12** Ремонт следует выполнять только под руководством квалифицированного техника. В противном случае, есть возможность аварий.
- 2.3.13** Перед началом новой операции проверьте исправность работы защитных устройств и инструментов, удостоверьтесь, что они правильно функционируют. Все условия должны быть выполнены, чтобы механизм правильно работал. Поврежденные защитные детали и оборудование должны быть заменены или отремонтированы должным образом ( производителем или дилером ).
- 2.3.14** Не используйте механизм с помощью неисправных кнопок или выключателей.
- 2.3.15** Не храните воспламеняющиеся, горючие жидкости и материалы возле механизма и электрических соединений.

Механизмы для серийной обработки предназначены для фрезерования отверстий под замки и ручки по средствам копирования в металлопластмассовых профилях.

- Каналы различных размеров могут быть просверлены независимо от серии.
- FR 223S : Операция зажима механическая.

#### ***СТАНДАРТНЫЕ ПРИСПОСОБЛЕНИЯ***

- Наконечник фрезы
- Опор профилей
- Инструкция по эксплуатации
- Служебный ключ (17 mm)
- Служебный ключ (22 mm)
- Система охлаждения (FR 223S)

#### ***ДОПОЛНИТЕЛЬНЫЕ ПРИСПОСОБЛЕНИЯ***

- Специальный шаблон копирования
- Запасной наконечник фрезы

- 4.1. **Транспортировку механизма следует выполнять только квалифицированному персоналу.** **ВАЖНО**
- 4.2. Механизм следует перемещать, поднимая его с помощью специального оборудования, (не касаясь им поверхности земли во время транспортировки ).
- 4.3. Оборудование отправиться на перевозку в картонной упаковке если клиент не потребует другую упаковку.
- 4.4. Подвижные детали механизма должны быть зафиксированы при помощи втулки фиксации поддерживающего вала перед выполнением транспортировки.
- 4.5. Данные о весе и размеров машины указаны на странице технических характеристик.




### 5.1 Подготовка

- 5.1.1 Данные о весе и размерах машины указаны на странице технических характеристик. Поверхность на которой будет установлена машина должна быть достаточно прочной, ровной, способной выдержать нагрузку машины.
- 5.1.2 Машина должна быть установлена приблизительно в расстоянии 50 см от задней стенки. На задней части машины находятся вилка подключения машины в электрическую сеть, и защитная резина выхода кабеля.
- 5.1.3 Детали для опоры профилей перевозятся в демонтированном виде. (РИСУНОК-2 NO.72 & 82 & 106). Опоры для профилей установить на угольник как показано на рисунке
- 5.1.4 Амортизатор (РИСУНОК-2 NO.57) перевозиться в демонтированном виде.

### 5.2 Подключение Машины в Источник Питания

- 5.2.1 Подключение машины в электросеть должен произвести лицензированный электрик.
- 5.2.2 Розетка электросети должен быть совместным с разъемом у машины.
- 5.2.3 Подключите машину в розетку с заземлением.
- 5.2.4 Машина может работать или под напряжением сети 230 В 50 Гц или 400 В 50 Гц по выбору подключения.
- 5.2.5 Проверьте напряжение источника питания. Оно должно соответствовать величине, указанной на техническом ярлыке механизма.
- 5.2.6 После подключения машины к электрической сети, необходимо запустить машину в режиме холостого хода, чтобы проверить правильность направления вращения комплектов режущих лезвий. Если направление вращения не правильное тогда необходимо проверить правильность подключения.



- 6.1 Нельзя включать механизм , если открыта защитная крышка или отсутствует защитное оборудование.
- 6.2 Подъем, установка, электрическое и пневматическое обслуживание механизма должны выполняться только квалифицированным персоналом.
- 6.3 Текущее техническое обслуживание и плановое обслуживание должны выполнять квалифицированные рабочие после отключения механизма и отсоединения его от источника питания.
- 6.4 Убедитесь, что механизм чистый, проверенный, прошел техническое обслуживание прежде, чем приступить к работе.
- 6.5 Проверяйте приборы безопасности, шнур и движущиеся детали регулярно. Не включайте механизм, пока не замените неисправные приборы безопасности и поврежденные детали.
- 6.6  Никогда не снимайте дробящие лезвия, пока не отключите машину.
- 6.7 Держите инородные вещества вне зоны работы механизма, на расстоянии от движущихся деталей.

**ВАЖНО**

***Данные по безопасности были изложены выше. Для того, чтобы предотвратить физические ранения и повреждение оборудования, пожалуйста, прочтите эту информацию внимательно и всегда держите руководство под рукой !...***

### 7.1 Подготовка



- 7.1.1 Очищайте поверхность от масла и высушите его. Особенно убедитесь в чистоте и сухости ручек.
- 7.1.2 Очищайте всю поверхность машины от обсечков, заусенцов и от чужих предметов. Используйте защитные очки для защиты от вредоносных веществ.
- 7.1.3 Машины фрезы для копирования, могут обработать материалов из алюминия, из твердой пластики, не содержащих смеси железа.
- 7.1.4 Проверьте безопасность подключения режущих комплектов в свои разъемы (РИСУНОК-1 NO.42).
- 7.1.5 Проверьте режущих комплектов на наличия износа, изгиба и разлома. Если режущие лезвия повреждены тогда необходимо их заменить.
- 7.1.6 Можно начинать обработку только после того как режущие комплекты наберут необходимое значение оборотов вращения.
- 7.1.7 **Не начинайте обработку не зафиксирова деталь зажимами !...**

## 7.2 Операция

- 7.2.1 Положите на поверхность обработки (РИСУНОК-2 NO.1) профиля из ПВХ или из алюминия которую будете обработать. Зафиксируйте профиль с помощью зажимов которые находятся на поверхности обработки.
- 7.2.2 FR 223S Зажим применяется вручную. : Операция зажима пневматическая. Положения зажимов вниз-вверх или вперед –назад можно регулировать с помощью специальных зажимных деталей . Контроль над пневматическими зажимов можно осуществлять с помощью кнопки (РИСУНОК-1 NO.107) которая находится на шине (РИСУНОК-1 NO.23)
- 7.2.3 Вы можете регулировать движение группы предохранительных пружин (РИСУНОК-1 NO.23) в перед – назад ,с помощью специальной зажимной детали. (РИСУНОК-1 NO.45)
- 7.2.4 Переключите переключатель запуска системы в позицию “ 1 ”.
- 7.2.5 Безпрерывно нажимая кнопку (РИСУНОК-3 NO.2) которая находится на рукоятке (РИСУНОК-3 NO.1) над головкой (РИСУНОК-1 NO.5), обеспечивайте работу двигателя (РИСУНОК-1 NO.7) и вращению режущего комплекта (РИСУНОК-1 NO.42).
- 7.2.6 Передвигая головку с помощью рукоятки над ней ,совершайте операцию над профиля.Чтобы обеспечить достаточную длину резки режущих комплектов, используйте ручку (РИСУНОК-4 NO.54 & 83) передвижения вниз-вверх.

- 7.2.7** Чтобы зафиксировать длину резки используйте гайки на фиксирователя.
- 7.2.8** Для работы вне зависимости от шаблона , вытащите фиксатор предохранительной пружины из гнезда на шаблоне.
- 7.2.9** При свободной работе, можете регулировать движение головки (РИСУНОК-1 NO.5 ) с помощью фиксирующих деталей (РИСУНОК-1 NO.17 & 84 ).
- 7.2.10** После завершения операции опускайте кнопку.Режущий комплект перестанет вращаться приблизительно через 10 секунд.
- 7.2.11** Открывая зажимов освободите материал и вытащите из рабочей зоны.

### 8.1 Обслуживание

- 8.1.1 Отключите электрические и пневматические ( если имеется ) силовые соединения.
- 8.1.2 Очищайте всю поверхность машины от обсечков,заусенцов и от чужих предметов. Если машину долго не будете использовать нанесите на не крашенные поверхности антикоррозионную смазку.
- 8.1.3 Не применяйте средства очистки которое может повредить краску машины.
- 8.1.4 Проверьте режущих комплектов на наличия износа,изгиба и разлома.Если режущие лезвия повреждены тогда необходимо их заменить.
- 8.1.5 Перед тем как использовать режущий комплект, проверьте в режиме холостого хода правильно ли поставлен,не шатается ли,установлен ли правильно.Не пользуйтесь поврежденными ,не работоспособными режущими комплектами.

### 8.2 Замена Режущих Комплектов

- 8.2.1 Отключите машину от электрической сети.
- 8.2.2 17 мм и 22 мм ключем который дается в комплекте, откручивайте пинцетную гайку (*РИСУНОК-1 NO.38*) в противоположную сторону часовой стрелки.Вынимайте режущий комплект (*РИСУНОК-1 NO.42*) от щипцов. Ставьте Новый режущий комплект ,повторите все действие которые совершили во время снятия и закручивайте гайку.
- 8.2.3 Перед тем как использовать режущий комплект, проверьте в режиме холостого хода правильно ли поставлен,не шатается ли,установлен ли правильно.Не пользуйтесь поврежденными ,не работоспособными режущими комплектами.

### 8.3 Изменение Пояса

- 8.3.1 Отключите электрическое соединение машины.
- 8.3.2 Ослабьте болты крепления двигателя (РИСУНОК-1 NO.41) и потяните двигатель в направлении спереди. Снимите ремень на днище карданного вала.
- 8.3.3 Разберите подшипник вала (РИСУНОК -1 NO.37) на головке (РИСУНОК-1 NO.5) и снимите подшипник вала, потянув подшипник вала вместе с группой вала.
- 8.3.4 Возьмите другой конец ремня над валом и установите новый ремень.
- 8.3.5 Замените снятые детали, изменив процедуру.
- 8.3.6 Натяжение ремня; При отсоединении болтов крепления двигателя (РИСУНОК-1 NO.41) нажмите двигатель сзади. Затем закрепите двигатель, затянув болты.

*YILMAZ MAKİNE SANAYİ ve TİCARET A.Ş. гарантирует, что все оборудование протестировано перед отправкой и изготовлено в соответствии с международными стандартами, и оставляет за собой право вносить любые изменения в свою продукцию без предварительного уведомления.*

### Общее:

- Гарантийные условия действительны только для рабочих часов станка и гарантийных сроков, указанных в коммерческих предложениях.
- Гарантийные сроки даны в соответствии с 8 часовым рабочим днем (1 смена).
- В поставках услуг и запасных частей могут возникнуть задержки из-за «официальных праздников».
- «Йылмаз Макине» не несет ответственности за задержки по причине транспортных компаний при отправке запасных частей.
- Установка и обучение станков, которые требуют установки, должны выполняться авторизованными сервисными службами или техником «Йылмаз Макине».

### Действие гарантии:

- Все поломки и замена дефектных деталей из-за производственных ошибок (Йылмаз Макине) производятся бесплатно. (Заказчик оплачивает только стоимость отправки (транспортировка, таможня и т. д.))
- В случае обнаружения каких-либо дефектов в станке или замены дефектной детали нашим техническим обслуживающим персоналом, расходы по транспортировке, проживанию и питанию обслуживающего персонала несет клиент.
- Даже если станок находится на гарантии, гарантия не распространяется на обслуживание и отгрузку деталей в случае ошибки пользователя. Таким образом, клиент оплачивает транспортные расходы, расходы на проживание, суточные, а также платит за предоставление обслуживания.
- Даже если станок находится на гарантии, при его перемещении в мастерской или транспортировке станка на другое предприятие, у клиента будут взиматься расходы на транспортировку, проживание, питание и оплату услуг.



**Гарантия не распространяется на повреждения, вызванные следующими ошибками:**

- Несоблюдение правил, указанных в инструкции по применению,
- Поломки, вызванные неправильным напряжением или колебаниями напряжения, отсутствием фазы, избыточным или низким напряжением, неисправностями, вызванными неисправной электрической установкой,
- Проблемы, вызванные отсутствием заземления в электрической установке,
- Неисправности, вызванные неиспользованием осушителя воздуха в пневматических изделиях,
- Неисправности и отклонения допуска, вызванные температурой окружающей среды в рабочей зоне (**температура не входящая в радиус от + 4 ° С до + 40 ° С**),
- Неисправности, которые могут быть вызваны из-за не выполнения очистки станка,
- Обязательное техническое обслуживание, указанное в инструкции по эксплуатации, не выполняется вовремя компанией «Йылмах макине» или авторизованными сервисными центрами,
- Неправильное использование или неиспользование машины в соответствии с целью проектирования, (Работа вне пределов станка, указанных в руководстве пользователя или техническом документе (размеры профиля, инструменты и т. д.),
- использование обрабатывающих инструментов и держателей инструментов низкого качества и не подходящих для заготовки,
- Поломка деталей из-за электрических проблем (из-за неправильного напряжения),
- Проблемы, которые могут возникнуть из-за неправильного ввода данных оператора или неправильных данных из программ оптимизации,
- Повреждения, которые могут возникнуть во время смещения станка в мастерской или перемещения станка на другое предприятие,
- Стихийные бедствия (молния, пожар, наводнение и т. д.) или дождевая или снежная вода из окружающей среды, где находится станок или контакт со станком,
- Проблемы, вызванные несоблюдением инструкций, приведенных в руководстве по установке станка,
- Расходные материалы, которые изнашиваются в процессе эксплуатации (фреза, пила, ремень, уголь станка, катушки, прозрачные протекторы, защитные пластины) и продукты, которые необходимо заменить во время периодического технического обслуживания (подшипник, ремень, масло, шкивы и т. д.), не покрываются гарантией.



Официальный представитель YILMAZ в России

109469, г. Москва,, ул. Братиславская,, д.29, корп. 1, оф.10

**8 (800) 201-48-54**

+7 (495) 347-87-60

+7 (495) 347-87-61

+7 (495) 347-94-30

[info@yilmazrus.ru](mailto:info@yilmazrus.ru)