

MKN 100-150-151-300-301-302

MAKARALI KONVEYÖR

ROLLER CONVEYOR


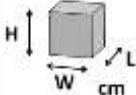


РОЛИКОВЫЙ КОНВЕЙЕР

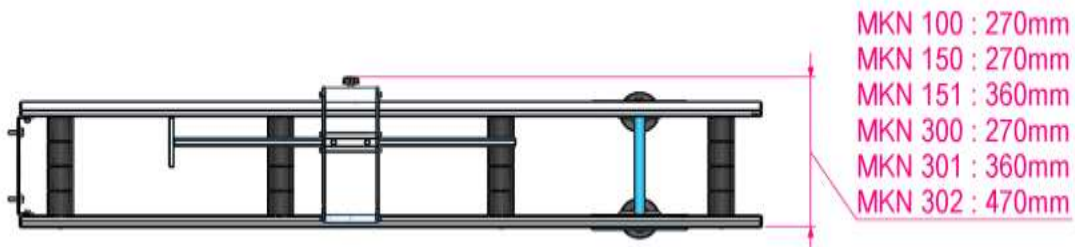
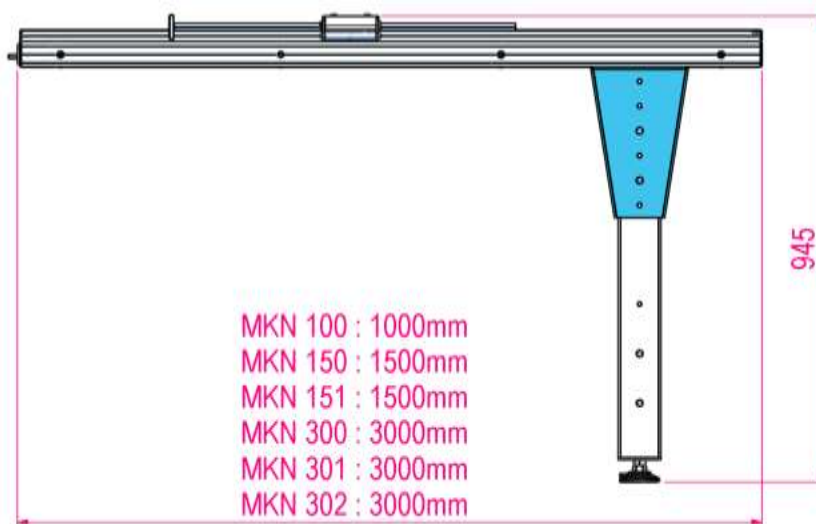
**KULLANICI EL KİTABI & USER MANUAL &
РУКОВОДСТВО ПО ЭКСПЛУАТАЦИИ**

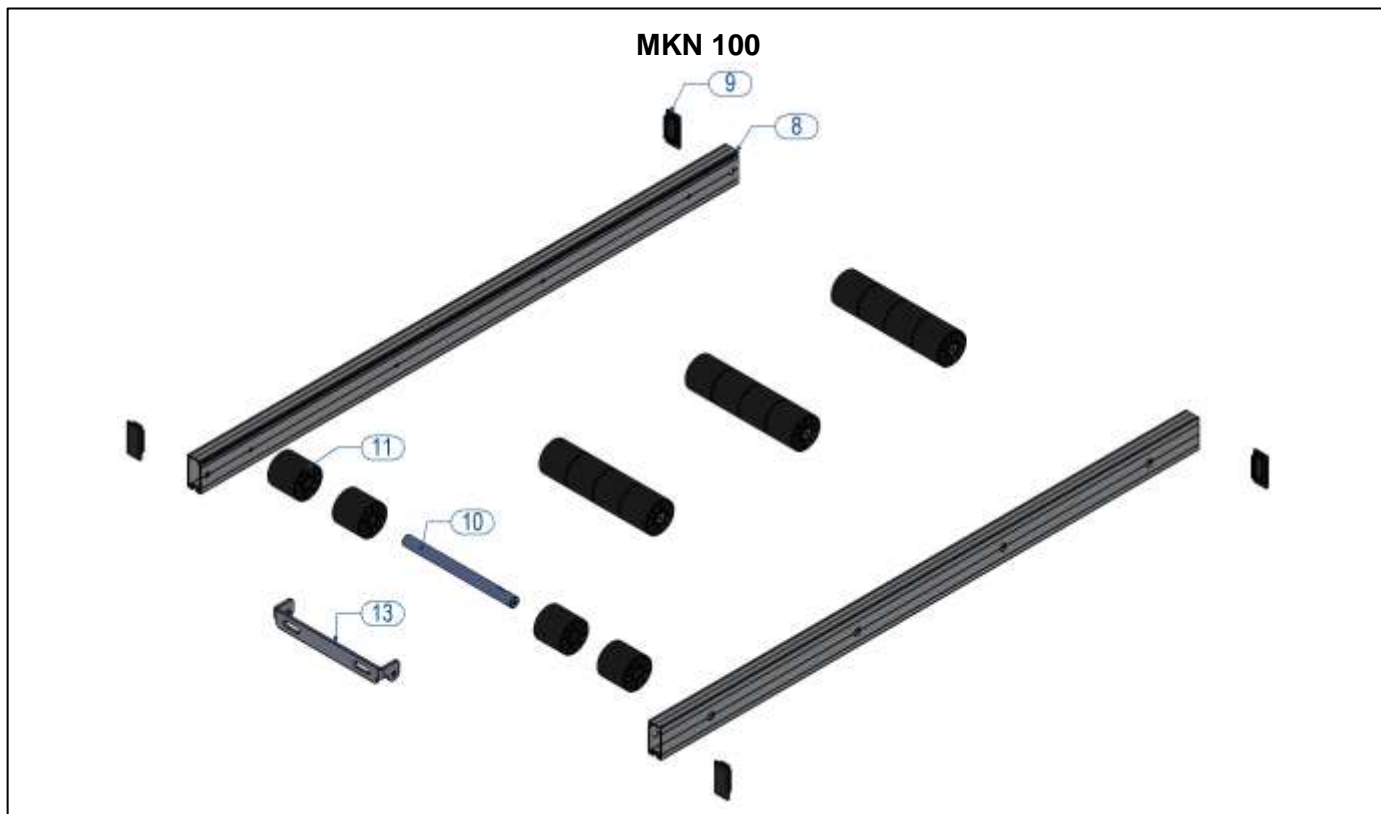


PVC VE
ALÜMİNYUM
İŞLEME
MAKİNELERİ

www.yilmazmachine.com.tr

		 kg	 kg
MKN 100	W = 90 L = 100 H = 27	13	14
MKN 150	W = 90 L = 152 H = 27	13	14
MKN 151	W = 90 L = 152 H = 36	15	17
MKN 300	W = 90 L = 304 H = 27	18	19
MKN 301	W = 90 L = 304 H = 27	21	23
MKN 302	W = 90 L = 304 H = 27	25	27

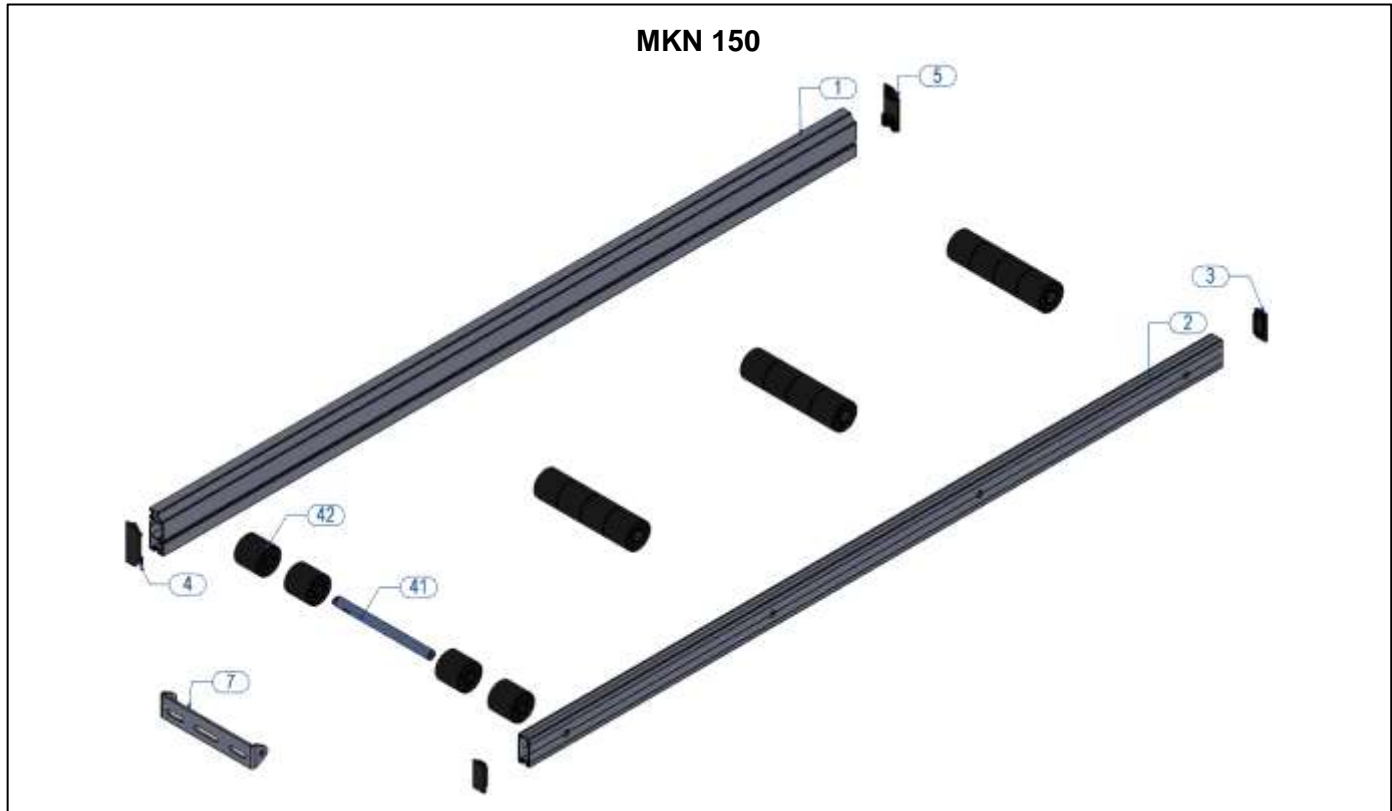




RESİM & FIGURE & РИСУНОК - 1

<u>NO</u> <i>номер</i>	<u>STOK KODU</u> <i>STOCK KODU</i> ПОРЯДОК КОД	<u>ADET</u> <i>QTY</i> КОЛИЧЕСТВА	<u>NO</u> <i>номер</i>	<u>STOK KODU</u> <i>STOCK KODU</i> ПОРЯДОК КОД	<u>ADET</u> <i>QTY</i> КОЛИЧЕСТВА
8	2TU012310-0091	2	11	1PL010000-0013	16
9	1PL010000-0055	4	13	2TU011441-0721	1
10	2TU011110-0173	4			

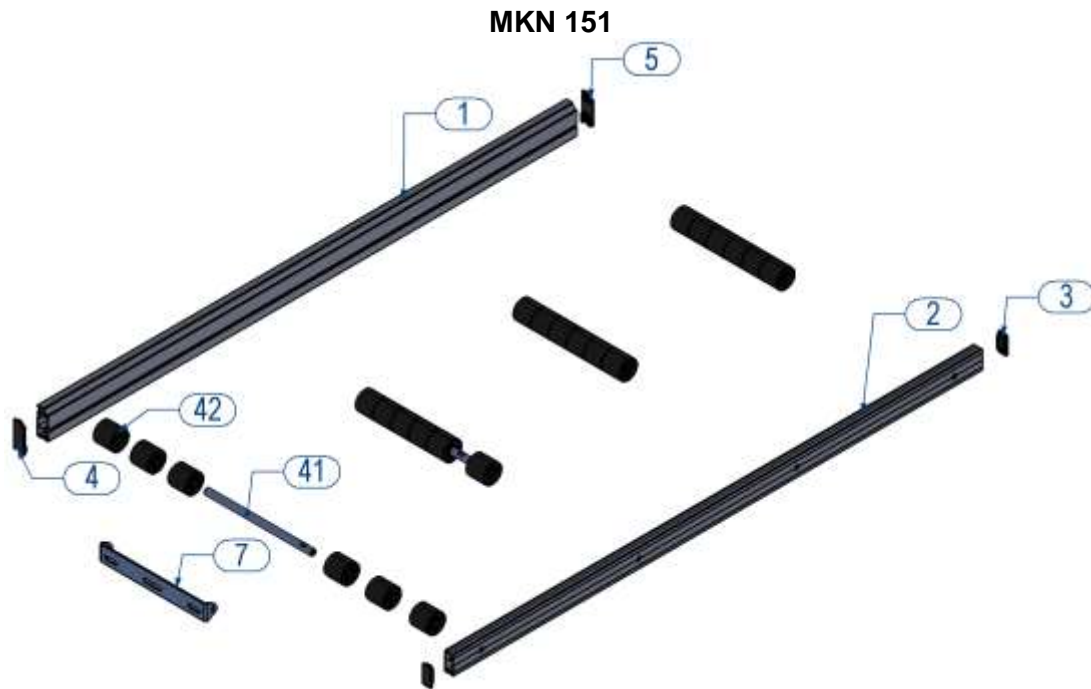
TAVLO & TABLE & ТАБЛИЦА - 1



RESİM & FIGURE & РИСУНОК - 2

<u>NO</u> <i>номер</i>	<u>STOK KODU</u> <i>STOCK KODU</i> ПОРЯДОК КОД	<u>ADET</u> <i>QTY</i> КОЛИЧЕСТВА	<u>NO</u> <i>номер</i>	<u>STOK KODU</u> <i>STOCK KODU</i> ПОРЯДОК КОД	<u>ADET</u> <i>QTY</i> КОЛИЧЕСТВА
1	2TU012310-0089	1	5	1PL010000-0038-2	1
2	2TU012310-0090	1	7	2TU011441-0320	1
3	1PL010000-0055	2	41	2TU011110-0173	4
4	1PL010000-0038-3	1	42	1PL010000-0013	16

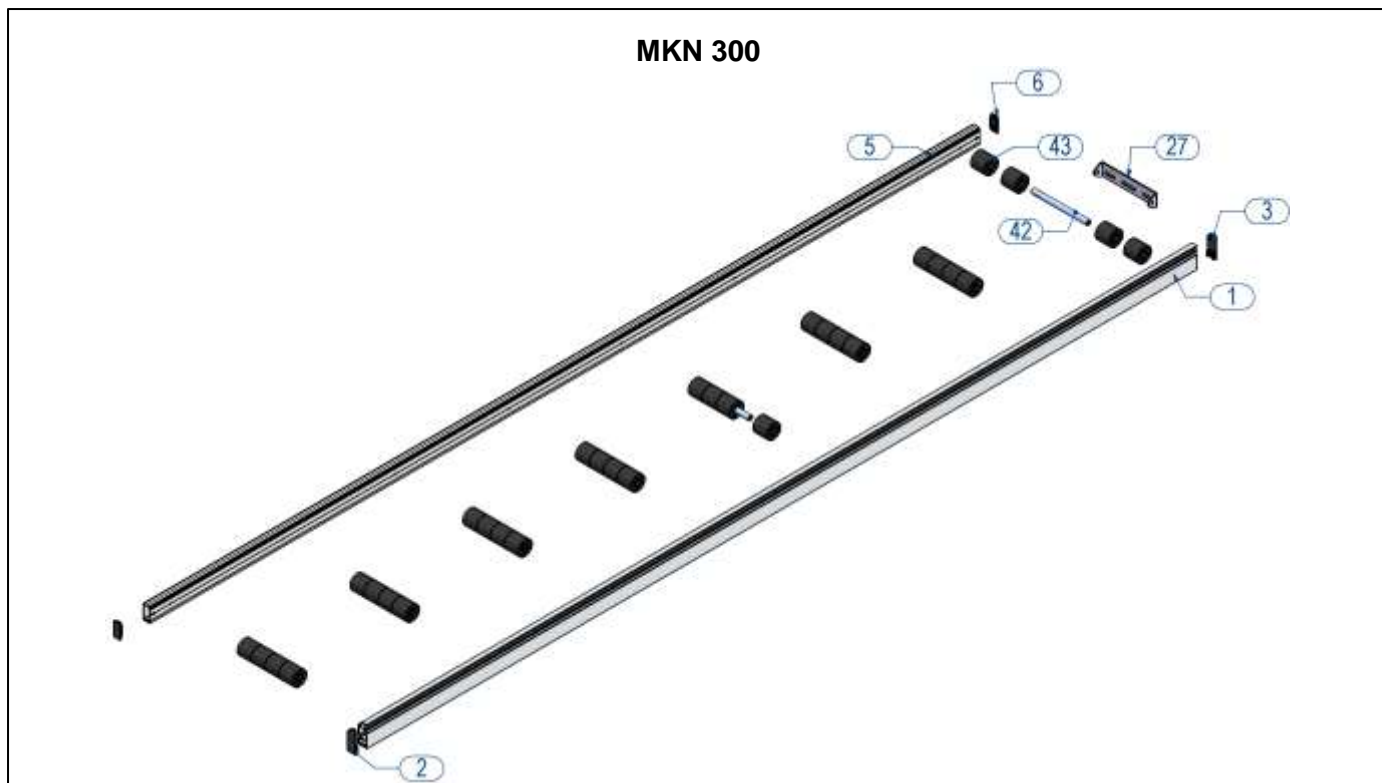
TABLO & TABLE & ТАБЛИЦА - 2



RESİM & FIGURE & РИСУНОК - 3

NO <i>номер</i>	STOK KODU STOCK KODU ПОРЯДОК КОД	ADET QTY КОЛИЧЕСТВА	NO <i>номер</i>	STOK KODU STOCK KODU ПОРЯДОК КОД	ADET QTY КОЛИЧЕСТВА
1	2TU012310-0089	1	5	1PL010000-0038-2	1
2	2TU012310-0090	1	7	2TU011441-0851	1
3	1PL010000-0055	2	41	2TU011110-1247	4
4	1PL010000-0038-3	1	42	1PL010000-0013	24

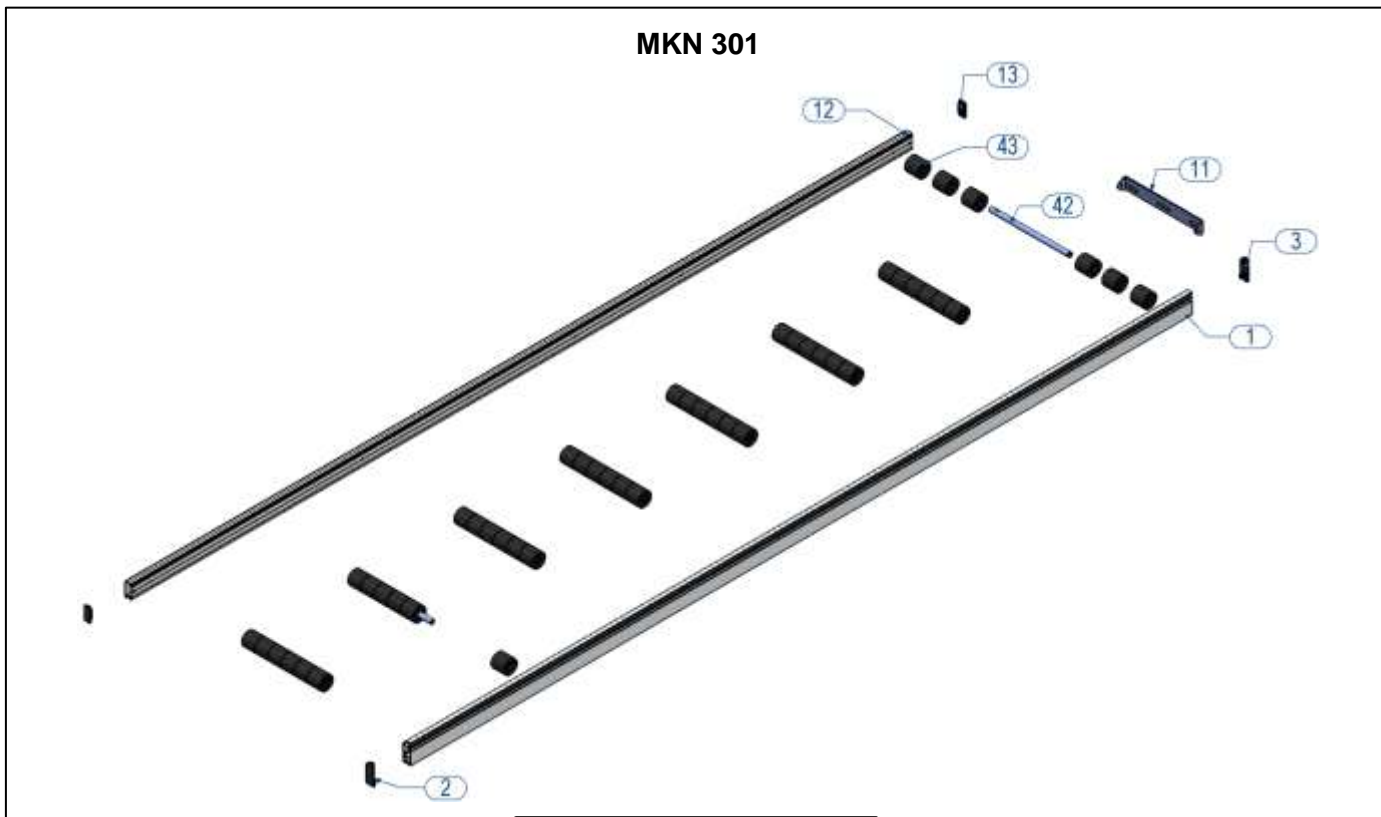
TABLO & TABLE & ТАБЛИЦА - 3



RESİM & FIGURE & РИСУНОК - 4

<u>NO</u> <i>номер</i>	<u>STOK KODU</u> <i>STOCK KODU</i> <u>ПОРЯДОК КОД</u>	<u>ADET</u> <i>QTY</i> <u>КОЛИЧЕСТВА</u>	<u>NO</u> <i>номер</i>	<u>STOK KODU</u> <i>STOCK KODU</i> <u>ПОРЯДОК КОД</u>	<u>ADET</u> <i>QTY</i> <u>КОЛИЧЕСТВА</u>
1	2TU012310-0028	1	6	1PL010000-0038-1	2
2	1PL010000-0038-2	1	27	2TU011441-0320	1
3	1PL010000-0038-3	1	42	2TU011110-0173	8
5	2TU012310-0039	1	43	1PL010000-0013	32

TABLO & TABLE & ТАБЛИЦА - 4



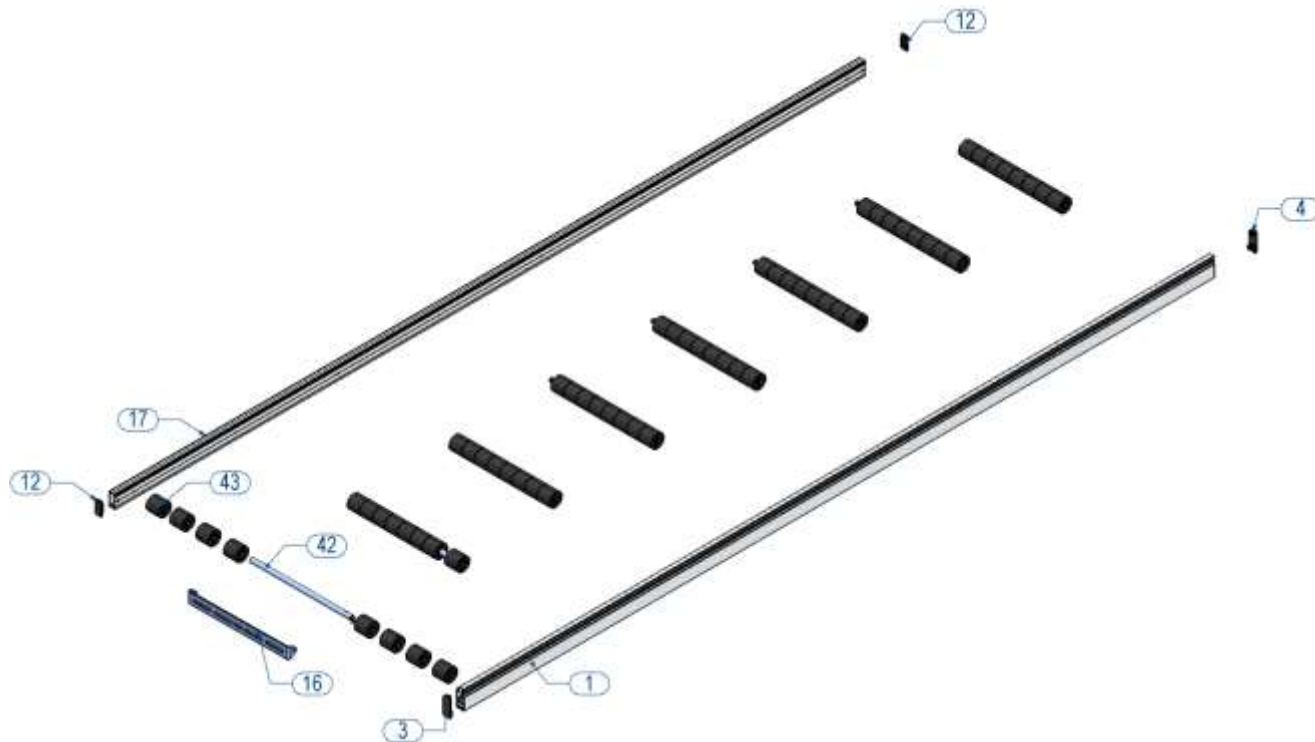
RESİM & FIGURE & РИСУНОК - 5

<u>NO</u> номер	<u>STOK KODU</u> <u>STOCK KODU</u> ПОРЯДОК КОД	<u>ADET</u> <u>QTY</u> КОЛИЧЕСТВА
1	2TU012310-0028	1
2	1PL010000-0038-2	1
3	1PL010000-0038-3	1
11	2TU011441-0851	1

<u>NO</u> номер	<u>STOK KODU</u> <u>STOCK KODU</u> ПОРЯДОК КОД	<u>ADET</u> <u>QTY</u> КОЛИЧЕСТВА
12	2TU012310-0039	1
13	1PL010000-0038-1	2
42	2TU011110-1247	8
43	1PL010000-0013	48

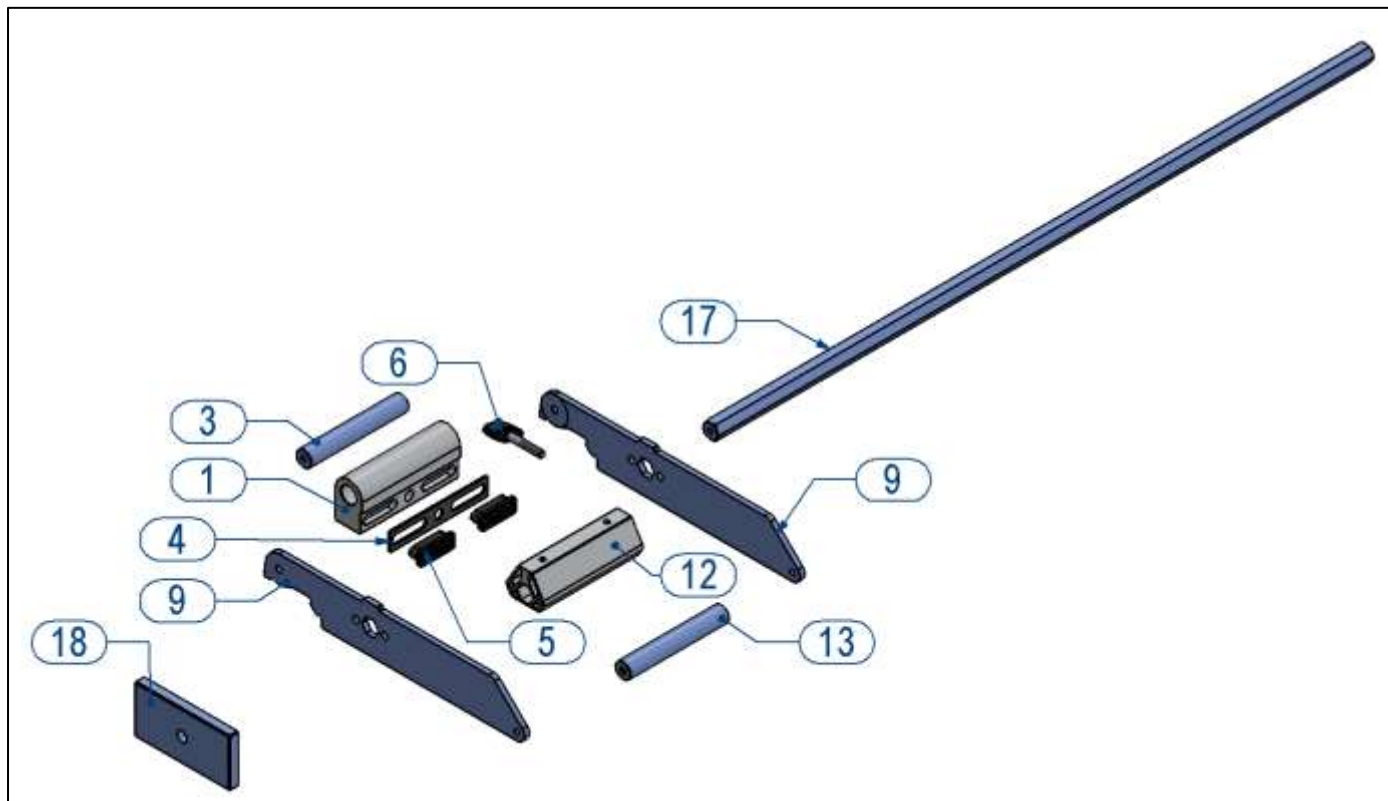
TABLO & TABLE & ТАБЛИЦА - 5

MKN 302



<u>NO</u> номер	<u>STOK KODU</u> <u>STOCK KODU</u> ПОРЯДОК КОД	<u>ADET</u> <u>QTY</u> КОЛИЧЕСТВА	<u>NO</u> номер	<u>STOK KODU</u> <u>STOCK KODU</u> ПОРЯДОК КОД	<u>ADET</u> <u>QTY</u> КОЛИЧЕСТВА
1	2TU012310-0028	1	16	2TU011441-1450	1
3	1PL010000-0038-2	1	17	2TU012310-0039	1
4	1PL010000-0038-3	1	42	2TU011110-1922	8
12	1PL010000-0038-1	2	43	1PL010000-0013	64

TABLO & TABLE & ТАБЛИЦА - 6

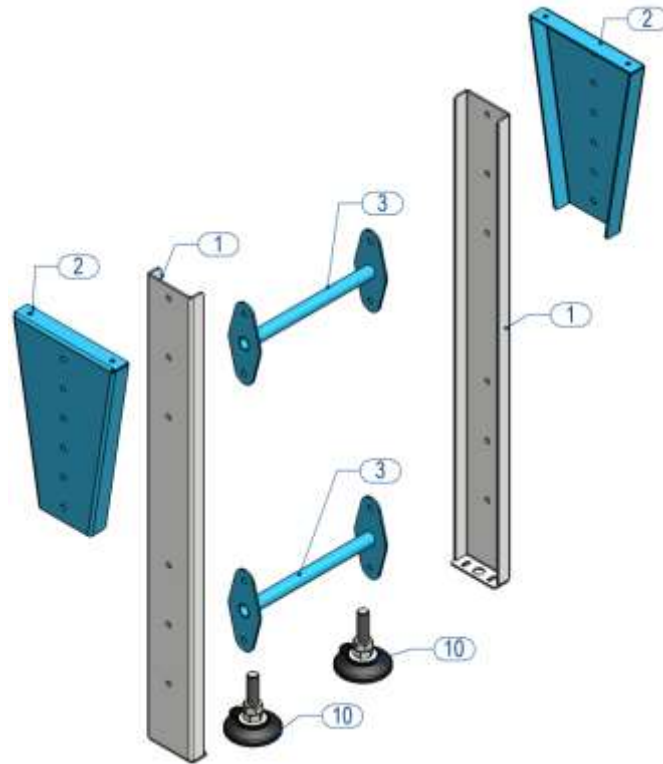


RESİM & FIGURE & РИСУНОК - 7

<u>NO</u> номер	<u>STOK KODU</u> <u>STOCK KODU</u> ПОРЯДОК КОД	<u>ADET</u> <u>QTY</u> КОЛИЧЕСТВА
1	2TU012310-0035	1
3	2TU011110-0837	1
4	1PL010000-0037_1	1
5	1PL010000-0037	2
6	2TU011110-0144	1

<u>NO</u> номер	<u>STOK KODU</u> <u>STOCK KODU</u> ПОРЯДОК КОД	<u>ADET</u> <u>QTY</u> КОЛИЧЕСТВА
9	2TU011441-0319	2
12	2TU012310-0040	1
13	2TU011110-0838	1
17	2TU011110-0839	1
18	2TU011210-0388	1

TABLO & TABLE & ТАБЛИЦА - 7



RESİM & FIGURE & РИСУНОК - 8

<u>NO</u> номер	<u>STOK KODU</u> <u>STOCK KODU</u> ПОРЯДОК КОД	<u>ADET</u> <u>QTY</u> КОЛИЧЕСТВА	<u>NO</u> номер	<u>STOK KODU</u> <u>STOCK KODU</u> ПОРЯДОК КОД	<u>ADET</u> <u>QTY</u> КОЛИЧЕСТВА
1	2TU011441-1669	2	3	2TU011441-1671	2
2	2TU011441-1670	2	10	1SC170000-0025	2

TABLO & TABLE & ТАБЛИЦА - 8

Это ручные позиционирующие конвейеры, которые помогают разрезать профили в необходимых измерениях.

1.1. Общие Свойства

- Ручная регулировка упора до требуемого измерения и фиксация с помощью механической тормозной системы
- Правитель для индикации длина профилей должна быть вырезана
- Резка профилей длиной до 6 м
- Maximum максимальная точность резания + / - 0,2 мм
- Assembly легкий агрегат на машине маршрутизатора sawing и экземпляра без транспортера

1.2. Технические Параметры

Модель	Максимальная длина резания (mm)	Минимальная длина резания (mm)	До ступня ширины конвейера (mm)	Грузоподъемность (kg/m)	Точность измерения (mm)	Размеры конвейера (cm)	Вес конвейера (kg)
MKN 150	1500	5	200	30	0.2	27x152x90	13/14
MKN 151	1500	5	300	30	0.2	36x152x90	15/17
MKN 300	3000	5	200	30	0.2	27x304x90	18/19
MKN 450	4500	5	200	30	0.2	27x454x90	25/27
MKN 600	6000	5	200	30	0.2	27x608x90	45/47
MKN 301	3000	5	300	30	0.2	36x304x90	21/23
MKN 302	3000	5	400	30	0.2	47x304x90	25/27

YILMAZ MAKİNE SANAYİ ve TİCARET A.Ş. гарантирует, что все оборудование протестировано перед отправкой и изготовлено в соответствии с международными стандартами, и оставляет за собой право вносить любые изменения в свою продукцию без предварительного уведомления.

Общее:

- Гарантийные условия действительны только для рабочих часов станка и гарантийных сроков, указанных в коммерческих предложениях.
- Гарантийные сроки даны в соответствии с 8 часовым рабочим днем (1 смена).
- В поставках услуг и запасных частей могут возникнуть задержки из-за «официальных праздников».
- «Йылмаз Макине» не несет ответственности за задержки по причине транспортных компаний при отправке запасных частей.
- Установка и обучение станков, которые требуют установки, должны выполняться авторизованными сервисными службами или техником «Йылмаз Макине».

Действие гарантии:

- Все поломки и замена дефектных деталей из-за производственных ошибок (Йылмаз Макине) производятся бесплатно. (Заказчик оплачивает только стоимость отправки (транспортировка, таможня и т. д.))
- В случае обнаружения каких-либо дефектов в станке или замены дефектной детали нашим техническим обслуживающим персоналом, расходы по транспортировке, проживанию и питанию обслуживающего персонала несет клиент.
- Даже если станок находится на гарантии, гарантия не распространяется на обслуживание и отгрузку деталей в случае ошибки пользователя. Таким образом, клиент оплачивает транспортные расходы, расходы на проживание, суточные, а также платит за предоставление обслуживания.
- Даже если станок находится на гарантии, при его перемещении в мастерской или транспортировке станка на другое предприятие, у клиента будут взиматься расходы на транспортировку, проживание, питание и оплату услуг.

Гарантия не распространяется на повреждения, вызванные следующими ошибками:

- Несоблюдение правил, указанных в инструкции по применению,
- Поломки, вызванные неправильным напряжением или колебаниями напряжения, отсутствием фазы, избыточным или низким напряжением, неисправностями, вызванными неисправной электрической установкой,
- Проблемы, вызванные отсутствием заземления в электрической установке,
- Неисправности, вызванные неиспользованием осушителя воздуха в пневматических изделиях,
- Неисправности и отклонения допуска, вызванные температурой окружающей среды в рабочей зоне (**температура не входящая в радиус от + 4 ° C до + 40 ° C**),
- Неисправности, которые могут быть вызваны из-за не выполнения очистки станка,
- Обязательное техническое обслуживание, указанное в инструкции по эксплуатации, не выполняется вовремя компанией «Йылмах макине» или авторизованными сервисными центрами,
- Неправильное использование или неиспользование машины в соответствии с целью проектирования, (Работа вне пределов станка, указанных в руководстве пользователя или техническом документе (размеры профиля, инструменты и т. д.),
- использование обрабатывающих инструментов и держателей инструментов низкого качества и не подходящих для заготовки,
- Поломка деталей из-за электрических проблем (из-за неправильного напряжения),
- Проблемы, которые могут возникнуть из-за неправильного ввода данных оператора или неправильных данных из программ оптимизации,
- Повреждения, которые могут возникнуть во время смещения станка в мастерской или перемещения станка на другое предприятие,
- Стихийные бедствия (молния, пожар, наводнение и т. д.) или дождевая или снежная вода из окружающей среды, где находится станок или контакт со станком,
- Проблемы, вызванные несоблюдением инструкций, приведенных в руководстве по установке станка,
- Расходные материалы, которые изнашиваются в процессе эксплуатации (фреза, пила, ремень, уголь станка, катушки, прозрачные протекторы, защитные пластины) и продукты, которые необходимо заменить во время периодического технического обслуживания (подшипник, ремень, масло, шкивы и т. д.), не покрываются гарантией



Официальный представитель YILMAZ в России

109469, г. Москва,, ул. Братиславская,, д.29, корп. 1, оф.10

8 (800) 201-48-54

+7 (495) 347-87-60

+7 (495) 347-87-61

+7 (495) 347-94-30

info@yilmazrus.ru